

# Factsheet Lamellendach, Flachdach

Version Januar 2024 / **Public**



**SIO AG**

Rötzmattweg 66 | CH-4600 Olten

T +41 62 207 07 07

info@sio-ag.ch | sio-ag.ch



**SIO AG**  
Rötzmattweg 66 | CH-4600 Olten  
T +41 62 207 07 07  
info@sio-ag.ch | sio-ag.ch



Factsheet Lamellendach, Flachdach

## Version & Historie

**Thema:** Factsheet Lamellendach, Flachdach  
**Erstellt am:** 25.01.2024  
**Erstellt von:** Technik  
**Status:** Veröffentlicht  
**Version:** Januar 2024  
**Klassifizierung:** **Public**  
**Verteiler:** Extern

**Datei:**

### Historie

Version	Datum	Autor	Anpassungen
1.00	25.01.2024	A. Hürst	Refresh des Dokuments.



# Inhaltsverzeichnis

1	Einleitung	4
2	Technische Informationen Lamellendach	5
2.1	Abmessungen und Gewicht	5
2.2	Kombinationsmöglichkeiten	5
2.3	Lamellen	6
2.4	Taufseite / Gefälle / Wasserablauf	8
2.5	Schneelast und Dachneigung	9
2.6	Montagemöglichkeiten	10
2.7	Farben	10
2.8	Beleuchtung	11
3	Technische Informationen Flachdach	12
3.1	Abmessungen	12
3.2	Kombinationsmöglichkeiten	12
3.3	Schneelast und Dachneigung	14
3.4	Montagemöglichkeiten	15
3.4.1	Wandanschluss	16
3.4.2	Mehrere Flachdächer kombinieren	16
3.5	Farben	17
3.6	Beleuchtung	18

# 1 Einleitung

Das Lamellendach und das Flachdach bestehen aus denselben Profilen. Es ist deshalb möglich, die beiden Dächer zu kombinieren. Zudem sind dadurch die Ausführungsmöglichkeiten betreffend Beleuchtung, Blenden, Rahmen und Farben identisch.

## Highlights der Dächer:

- Schneelast bis zu 350 kg/m<sup>2</sup>
- Kombinationsmöglichkeit Flach- und Lamellendach
- Kombinationsmöglichkeiten mit Schiebeverglasung, Schiebe-Drehverglasung Senkrechtmarkisen, seitlichen Lamellenwänden.
- Das Lamellendach verfügt über 3 Fallrohre mit einem Durchmesser von je 70mm.
- Lieferzeit: 6-8 Wochen.



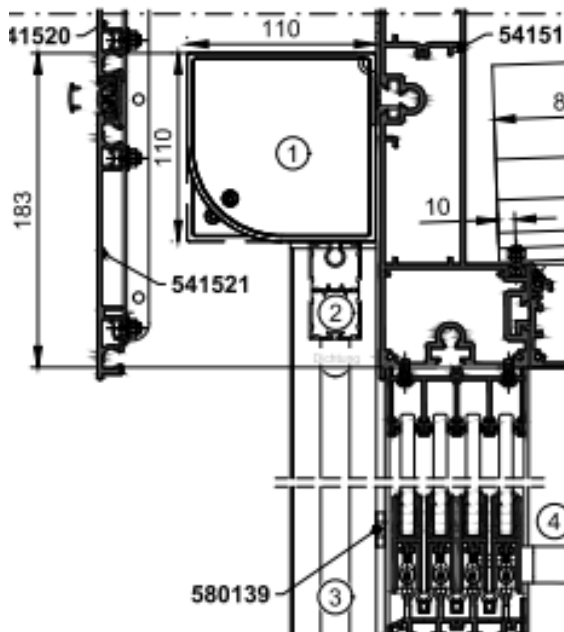
## 2 Technische Informationen Lamellendach

### 2.1 Abmessungen und Gewicht

- min. 1500x2500 mm
- max. 6000x4500 mm
- Das Gewicht eines Lamellendaches beträgt ca. 30kg/m<sup>2</sup>

### 2.2 Kombinationsmöglichkeiten

- Kombinierbar mit Flachdach
- Schiebeverglasung ist kombinierbar
- Schiebe-Drehverglasung: Wird die Schiebe-Drehverglasung als Einzelanlagen verbaut (Seite 1, Seite 2, Seite 3), ist dies problemlos möglich. Soll die Verglasung als durchgehende Anlage montiert werden (ohne Trennung durch die Stützen in den Ecken), müssen die Profile an die Stirnseite montiert werden. Verschieben über die Ecke ist nicht möglich.
- Senkrechtmarkisen können ergänzt werden. Dann wird eine Blende aufgesetzt (die gleiche Blende kommt auch beim Verbauen einer Schiebe-Drehverglasung zum Einsatz):

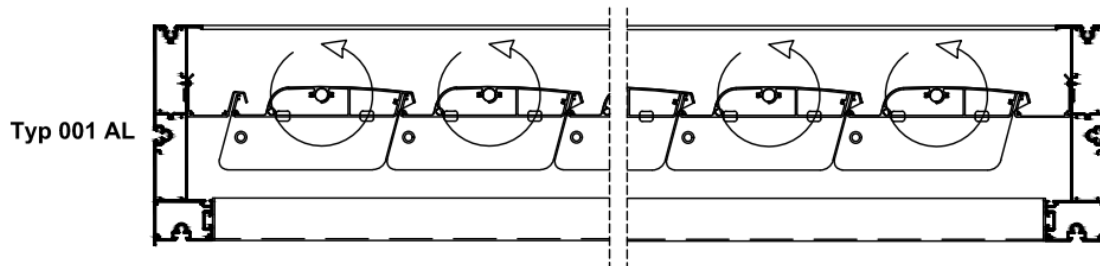


*Aufgesetzte Blende für Markisen und Profile Schiebe-Drehverglasung, wenn aufgesetzt montiert.*

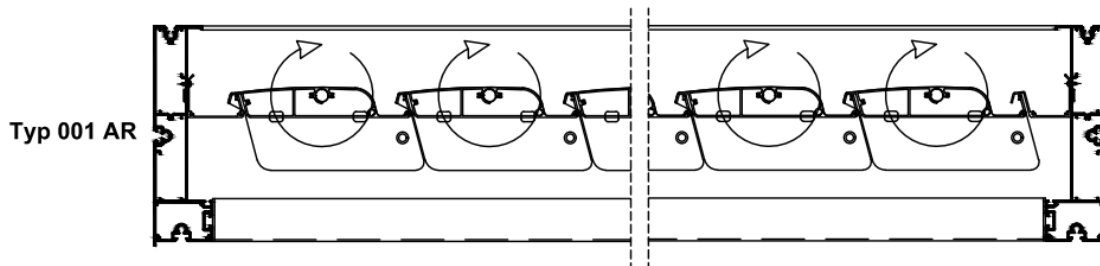
## 2.3 Lamellen

- Lamellen links oder rechts drehend öffnend möglich
- Der Drehwinkel der Lamellen beträgt 0°-135°
- Drehpunkt der Lamellen: Antriebsseite und Traufseite.

Lamellendach  
 linksdrehend öffnend

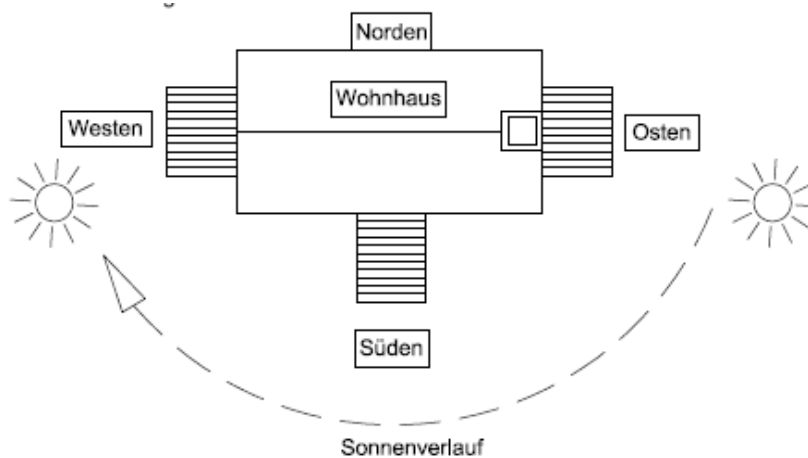


Lamellendach  
 rechtsdrehend öffnend



Ausrichtung der Lamellen:

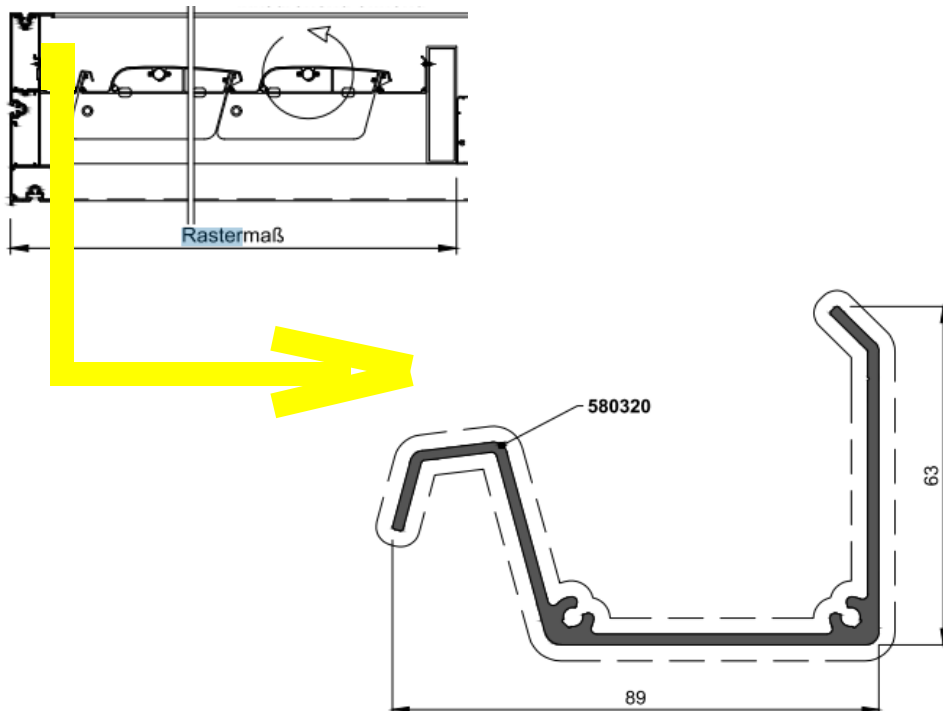
Um eine gleichmäßige Ausleuchtung oder Beschattung der Terrasse zu erlangen, ist es sinnvoll, die Lamellen in Ost-West Richtung auszurichten, da man dann die Lamellen nicht mit dem Lauf der Sonne mitverstellen muss. Durch Drehen der Lamellen kann das Licht auf die Terrasse gespiegelt werden, um einen helleren Raum zu erzeugen.



- Die Rasterbreitenmasse beziehen sich auf die Rahmenbreite. Rastermasse sind möglich gemäss der Tabelle (250mm Raster).

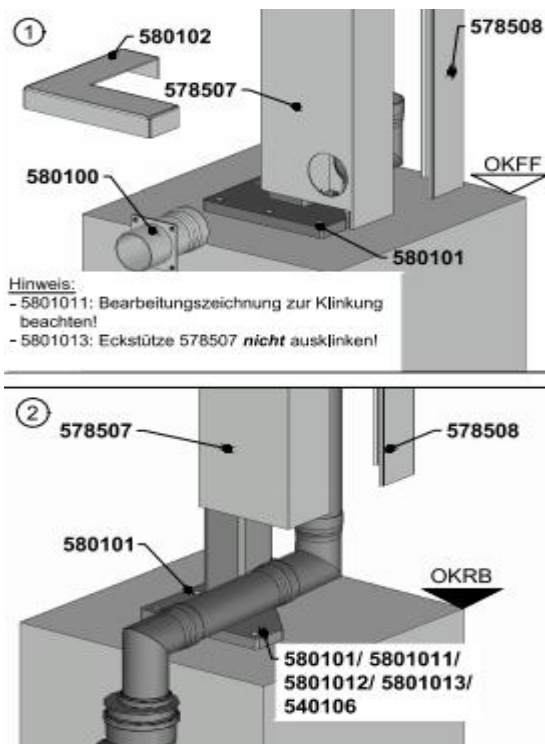
Zuschnittsmaße Achshalteprofile / Schubwinkel										
Dachbreite Rastermaß (Standard, alle 250mm)	1500	1750	2000	2250	2500	2750	3000	3250	3500	3750
Dachbreite Sondermaß	1501-1749	1751-1999	2001-2249	2251-2499	2501-2749	2751-2999	3001-3249	3251-3499	3501-3749	3751-3999
Anzahl der Lamellen	5	6	7	8	9	10	11	12	13	14
Achshalteprofile 580470 / 580471	1380	1630	1880	2130	2380	2630	2880	3130	3380	3630
Schubwinkel 580472	1040	1290	1540	1790	2040	2290	2540	2790	3040	3290
Dachbreite Rastermaß (Standard, alle 250mm)	4000	4250	4500	4750	5000	5250	5500	5750	6000	
Dachbreite Sondermaß	4001-4249	4251-4499	4501-4749	4751-4999	5001-5249	5251-5499	5501-5749	5751-5999		
Anzahl der Lamellen	15	16	17	18	19	20	21	22	23	
Achshalteprofile 580470 / 580471	3880	4130	4380	4630	4880	5130	5380	5630	5880	
Schubwinkel 580472	3540	3790	4040	4290	4540	4790	5040	5290	5540	

Rahmenbreiten abweichend zu den Rasterangaben sind möglich, jedoch wird dann die Lamellenrinne 580320 durch ein Kantenteil mit Anbauteilen ersetzt. Sondermasse 1-248mm Abweichung.



## 2.4 Traufseite / Gefälle / Wasserablauf

- Wasserführende Rinnen jeweils. Antriebsseite und Traufseite
  - Antriebsseite: 1 Fallrohr, in der anderen Eckstütze ist die Elektrik untergebracht.
  - Traufseite: 2 Fallrohre
  - Fließrichtung des Wassers zur Traufseite hin, da 20mm Gefälle der Lamelle.
  - Traufseite und Antriebseite Gefälle gegen Traufseite 0.27°-0.42° oder 20mm
- 
- Der Wasserablauf ist innerhalb oder ausserhalb der Stützen möglich. Ebenfalls kann die Rinne aufgesetzt oder bodenversenkt montiert werden.



*Für aufgesetzt montierte Dächer kann der Fusspunkt mit einer Abdeckung versehen werden.*



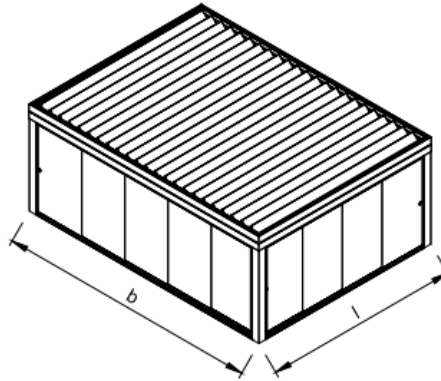
## 2.5 Schneelast und Dachneigung

- Dachneigung

Hinweis: Eigengewicht ca. 30 kg/qm

**Schneelast: 85 kg/m<sup>2</sup>**

<b>Bautiefe, waagrecht gemessen</b>	Maximale Stützenweite	
	<b>5415161</b>	<b>Dachneigung</b>
<b>max. l</b>	<b>max. b</b>	
3,00 m	6,00	0,42°
3,50 m	6,00	0,36°
4,00 m	6,00	0,31°
4,50 m	6,00	0,27°



**Schneelast: 125 kg/m<sup>2</sup>**

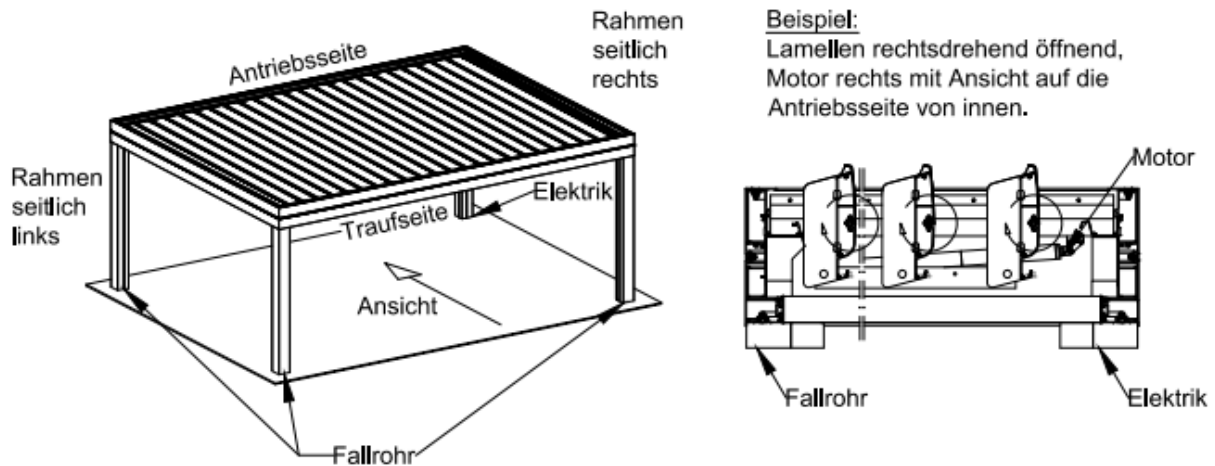
<b>Bautiefe, waagrecht gemessen</b>	Maximale Stützenweite	
	<b>5415161</b>	<b>Dachneigung</b>
<b>max. l</b>	<b>max. b</b>	
3,00 m	6,00	0,42°
3,50 m	5,99	0,36°
4,00 m	5,74	0,31°
4,50 m	5,53	0,27°

- Die maximal zulässige Schneelast beträgt in Abhängigkeit der Bautiefe bis 350 kg/m<sup>2</sup>. Bei höheren Schneelasten sind die Lamellen bei Schneefall zu öffnen.
- Stützweite Lamelle in Abhängigkeit der Schneelast:

<b>Stützweite Lamelle in Abhängigkeit der Schneelast</b>	
Annahme: Bei Schnee ist die Gebrauchstauglichkeit nicht maßgeblich!	
Bautiefe	max.Schneelast
3500mm	350 kg/qm
3750mm	271 kg/qm
4000mm	200 kg/qm
4250mm	152 kg/qm
4500mm	125 kg/qm

## 2.6 Montagemöglichkeiten

Es sind immer vier Eckstützen und drei Fallrohre erforderlich, auch bei Montage vor einer Wand.



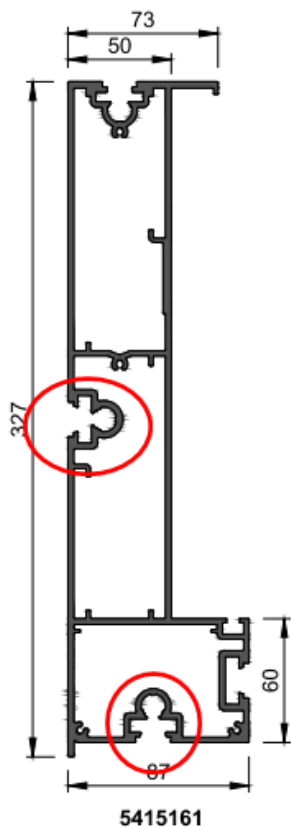
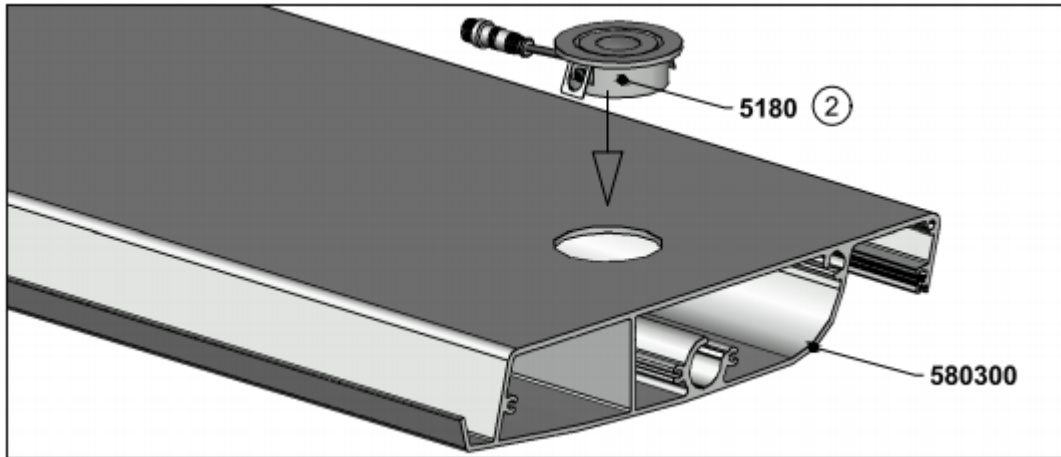
## 2.7 Farben

- Grundsätzlich sind alle Farben erhältlich. Standardmässig erhältlich sind die 12 Trendfarben. Für allen anderen Farben wird ein Zuschlag von 10% verrechnet.

Trendfarben			
	<b>RAL 7016 Anthrazitgrau</b> Brillux 5910.20.7016		<b>Tiger 029 / 71289</b> Fine Texture (ähnlich RAL 7016)
	<b>RAL 9007 Graualuminium</b> IGP 5807 E 9007 3S10		<b>Tiger 029 / 80077</b> Fine Texture (ähnlich DB 703)
	<b>RAL 9016 Verkehrsweiß</b> Brillux 5910.20.9016		<b>Tiger 029 / 90146</b> Fine Texture (ähnlich RAL 9006)
	<b>Tiger 029 / 60731</b> Fine Texture		<b>Tiger 029 / 90147</b> Fine Texture (ähnlich RAL 9007)
	<b>Tiger 029 / 60740</b> Fine Texture		<b>DB 703 glatt matt</b> IGP 5803 E 71386 S 10
	<b>Tiger 029 / 70786</b> Fine Texture		<b>DB 703 glatt glänzend</b> IGP 5807 E 71386 S 10

## 2.8 Beleuchtung

- Beleuchtung Lamellen nur mit «Spotlights» möglich, Verkleidung auch mit LED Stripes möglich. Mit und ohne Dimmer und Funkfernbedienung möglich.



Profil für im Rahmen integrierte LED-Stripes. Die Rahmenhöhe beträgt 327 mm.

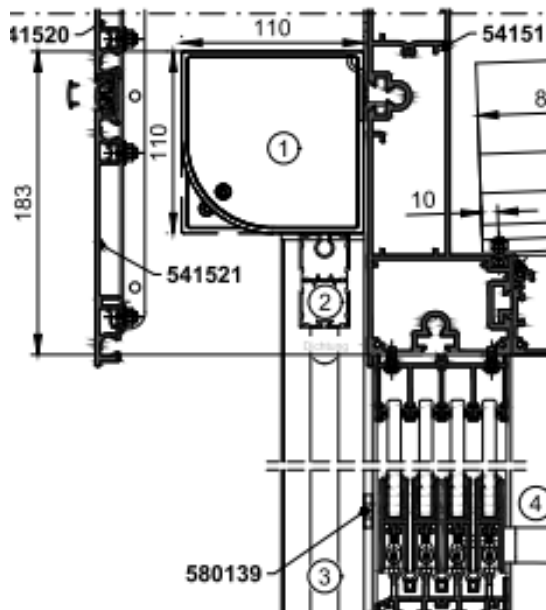
## 3 Technische Informationen Flachdach

### 3.1 Abmessungen

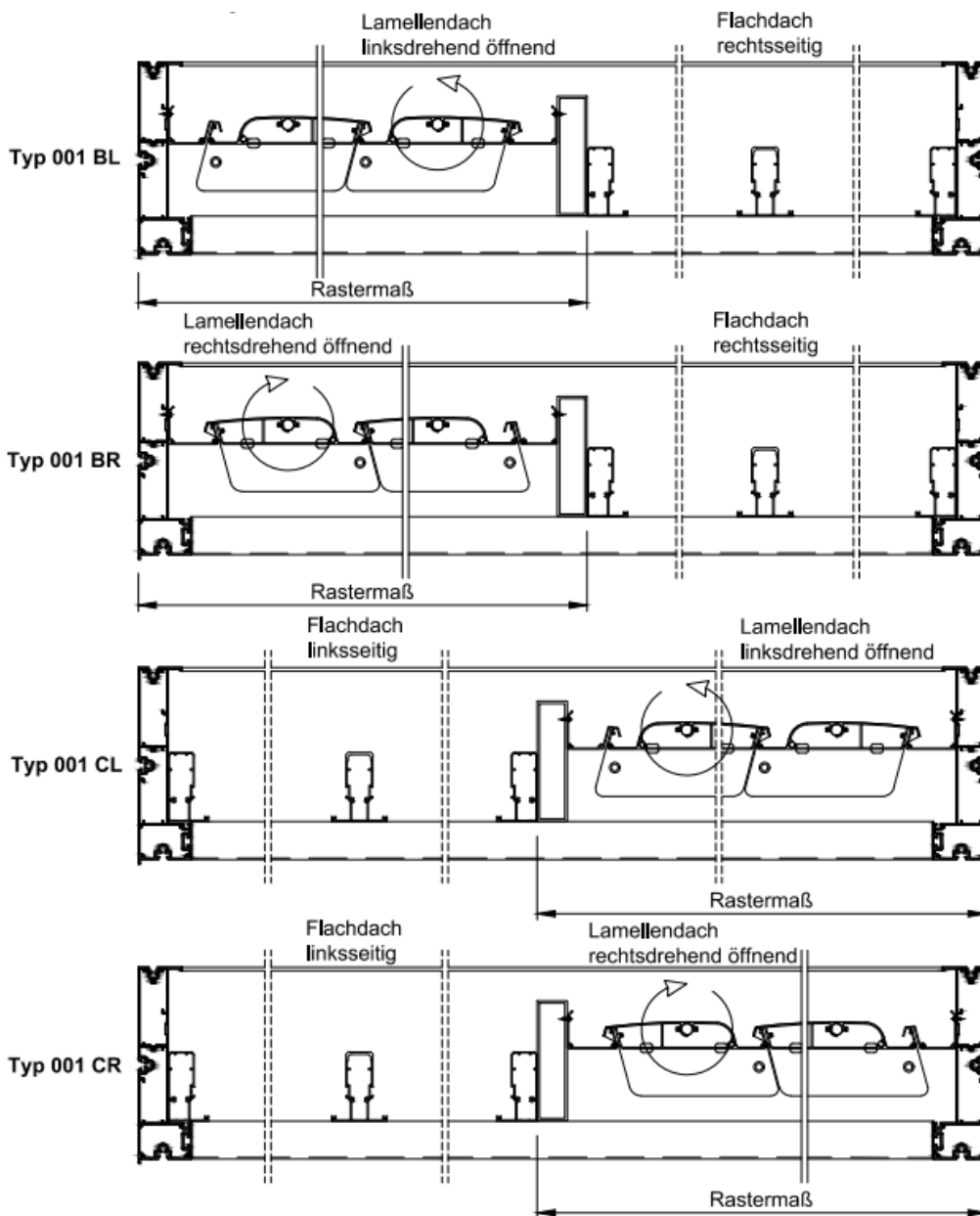
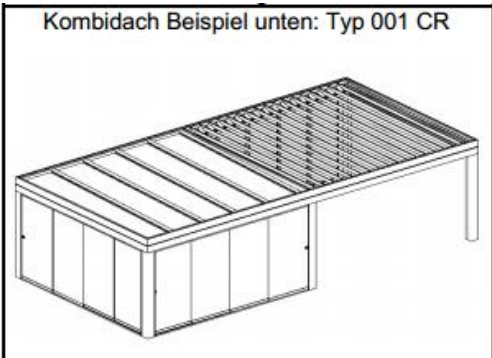
- min. 1500x2500 mm
- max. 6000x4500 mm

### 3.2 Kombinationsmöglichkeiten

- Kombinierbar mit Flachdach (Details auf der nächsten Seite)
- Schiebeverglasung ist kombinierbar
- Schiebe-Drehverglasung: Wird die Schiebe-Drehverglasung als Einzelanlagen verbaut (Seite 1, Seite 2, Seite 3), ist dies problemlos möglich. Soll die Verglasung als durchgehende Anlage montiert werden (ohne Trennung durch die Stützen in den Ecken), müssen die Profile an die Stirnseite montiert werden. Verschieben über die Ecke ist nicht möglich
- Senkrechtmarkisen können ergänzt werden. Dann wird eine Blende aufgesetzt (die gleiche Blende kommt auch beim Verbauen einer Schiebe-Drehverglasung zum Einsatz).



*Aufgesetzte Blende für Markisen und Profile Schiebe-Drehverglasung, wenn aufgesetzt montiert.*



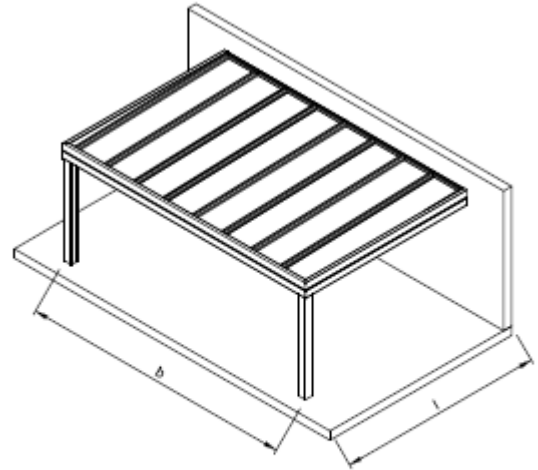
### 3.3 Schneelast und Dachneigung

- Dachneigung

Dacheindeckung:	<b>VSG (10mm)</b>
Durchbiegung:	l/300
Dachneigung:	1,7°-2,6°

#### Schneelast: 85 kg/m<sup>2</sup>

Bautiefe, waagrecht gemessen	Maximale Stützenweite	
	5415161	Dachneigung
<b>max. l</b>	max. b	
3,00 m	6,86	2,6°
3,50 m	6,53	2,2°
4,00 m	6,27	1,9°
4,50 m	6,04	1,7°



#### Schneelast: 125 kg/m<sup>2</sup>

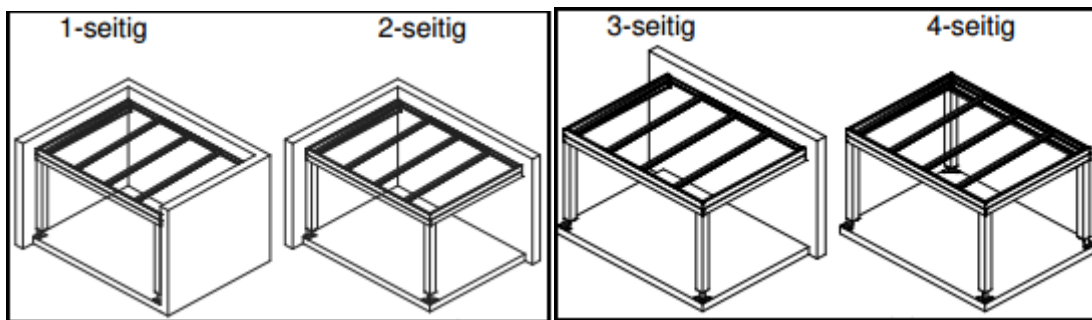
Bautiefe, waagrecht gemessen	Maximale Stützenweite	
	5415161	Dachneigung
<b>max. l</b>	max. b	
3,00 m	6,29	2,6°
3,50 m	5,99	2,2°
4,00 m	5,74	1,9°
4,50 m	5,53	1,7°

- Die maximal zulässige Schneelast beträgt in Abhängigkeit der Bautiefe bis 350 kg/m<sup>2</sup>.

Bautiefe	max.Schneelast
3500mm	350 kg/qm
3750mm	271 kg/qm
4000mm	200 kg/qm
4250mm	152 kg/qm
4500mm	125 kg/qm

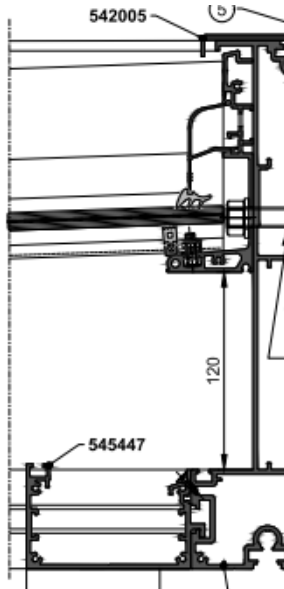
### 3.4 Montagemöglichkeiten

- 1-Seitig mit 2 Stützen
- 2-Seitig mit 2 Stützen
- 3-Seitig mit 2 Stützen
- 4-Seitig (Freistehend) mit 4 Stützen



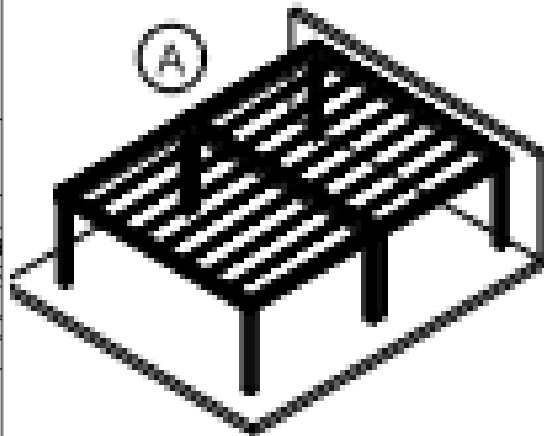
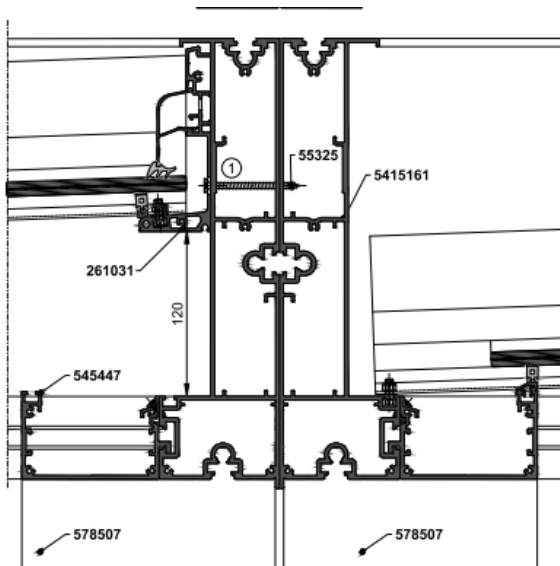
### 3.4.1 Wandanschluss

Der Wandanschluss ist fix 180mm von Unterkante vom Rahmen oder 120mm von der Oberkante, die Neigung ist in Richtung Rinne.



### 3.4.2 Mehrere Flachdächer kombinieren













Es können mehrere Flachdächer nebeneinander verkoppelt werden, um beispielsweise die gewünschte Grösse zu erreichen.





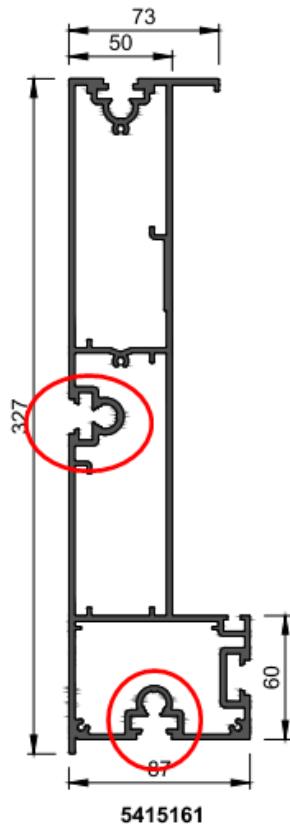
### 3.5 Farben

- Grundsätzlich sind alle Farben erhältlich. Standardmässig erhältlich sind die 12 Trendfarben. Für allen anderen Farben wird ein Zuschlag von 10% verrechnet.

Trendfarben			
	<b>RAL 7016 Anthrazitgrau</b> Brillux 5910.20.7016		<b>Tiger 029 / 71289</b> Fine Texture (ähnlich RAL 7016)
	<b>RAL 9007 Graualuminium</b> IGP 5807 E 9007 3S10		<b>Tiger 029 / 80077</b> Fine Texture (ähnlich DB 703)
	<b>RAL 9016 Verkehrsweiß</b> Brillux 5910.20.9016		<b>Tiger 029 / 90146</b> Fine Texture (ähnlich RAL 9006)
	<b>Tiger 029 / 60731</b> Fine Texture		<b>Tiger 029 / 90147</b> Fine Texture (ähnlich RAL 9007)
	<b>Tiger 029 / 60740</b> Fine Texture		<b>DB 703 glatt matt</b> IGP 5803 E 71386 S 10
	<b>Tiger 029 / 70786</b> Fine Texture		<b>DB 703 glatt glänzend</b> IGP 5807 E 71386 S 10

### 3.6 Beleuchtung

Die Beleuchtung ist in jedem Sparren möglich. Es können sowohl Spotlights als auch LED-Stripes eingebaut werden. Verkleidung auch mit LED Stripes möglich. Mit und ohne Dimmer und Funkfernbedienung möglich.



Profil für im Rahmen integrierte LED-Stripes. Die Rahmenhöhe beträgt 327 mm.